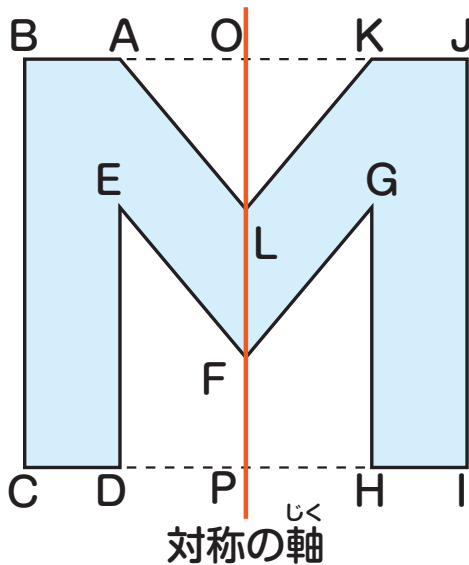


5

下の線対称な図形について、どんなことがいえるか、三角定規やコンパスを使って調べましょう。



対応する点に
目をつけろ
と……



はる



めあて 線対称な図形の性質を調べよう。



対応する2つの点Aと点Kを結んだ直線AKと、対称の軸とは、どのように交わっていますか。

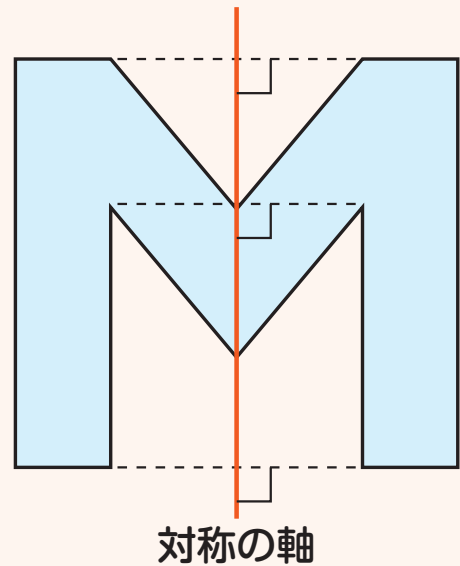


点Oは、直線AKと対称の軸が交わる点です。点Oから、対応する2つの点Aと点Kまでの長さはどうなっていますか。

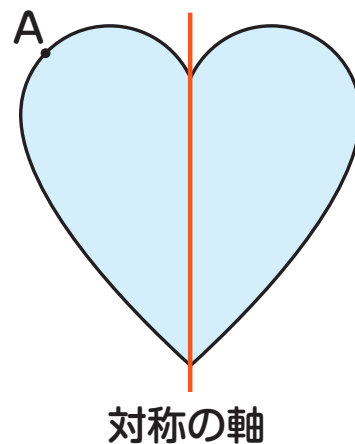
ウ ほかの対応する点についても、ア、イと同じことを調べてみましょう。

まとめ

- ・ 対応する 2 つの点を結ぶ直線は、対称の軸と垂直に交わります。
- ・ その交わる点から、対応する 2 つの点までの長さは等しくなっています。



6 下の図は、線対称な図形です。
点Aに対応する点Bはどこになるか、
みつけましょう。



7

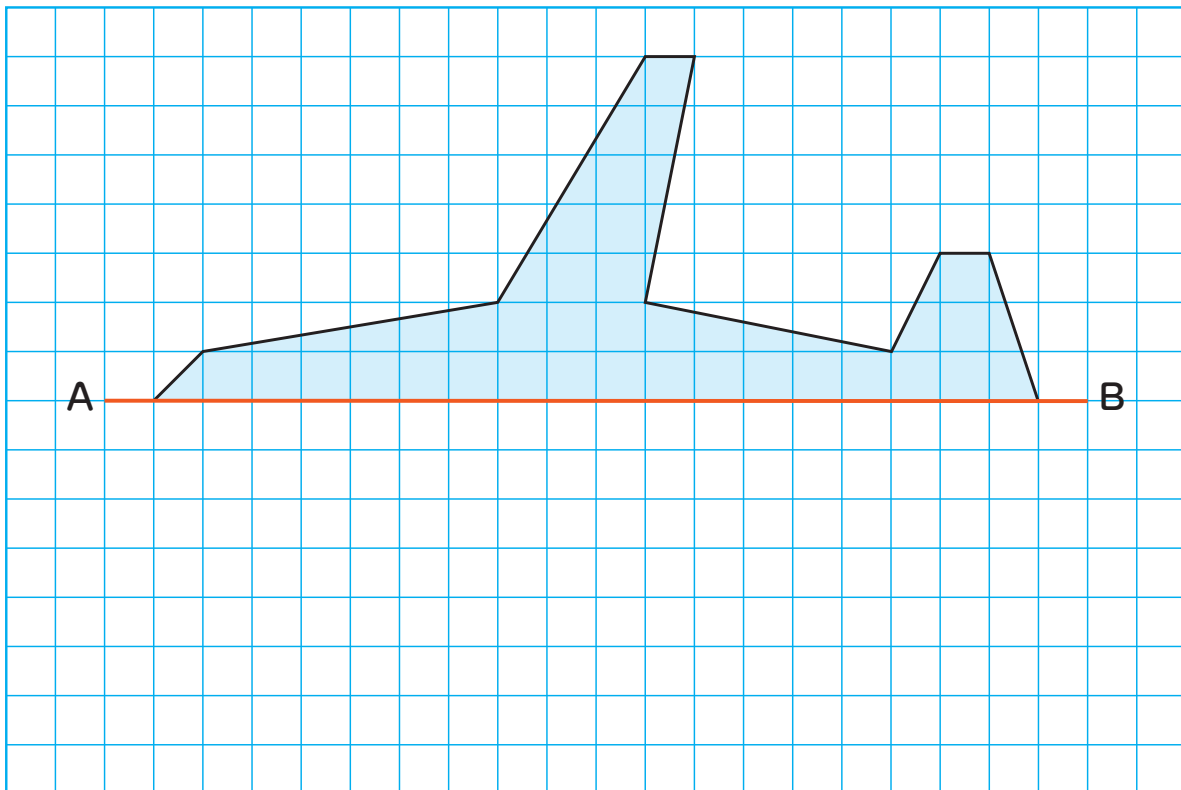
直線 AB が対称の軸になるように、
線対称な図形をかきましょう。



線対称な図形の性質をもとにして
かき方を考えると……

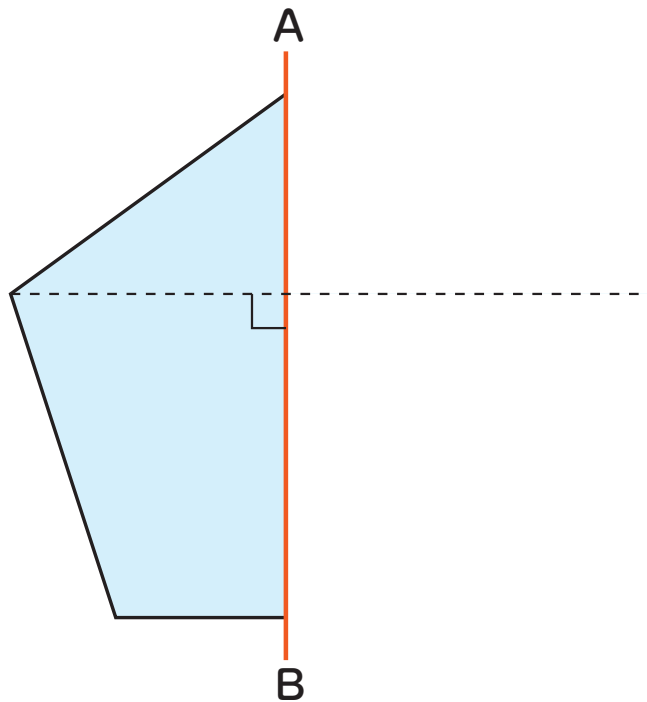


めあて → 線対称な図形のかき方を考えよう。



1 対称な図形

8 直線 AB が対称の軸になるように、
線対称な図形をかきましょう。



線対称な図形の性質を
もとにすると、
線対称な図形がかけるね。



れん