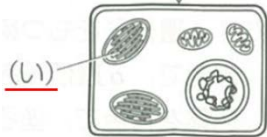
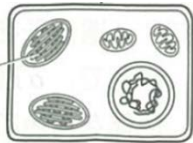
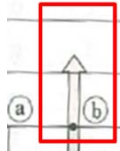


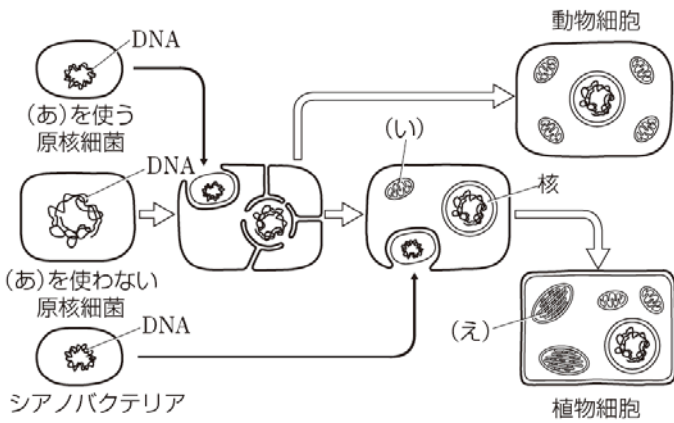
「ワーク 生物基礎」の訂正について

本書には次のところに誤りがございます。深くお詫び申し上げますと共に、下記のように訂正の上、ご使用いただけますようお願い申し上げます。

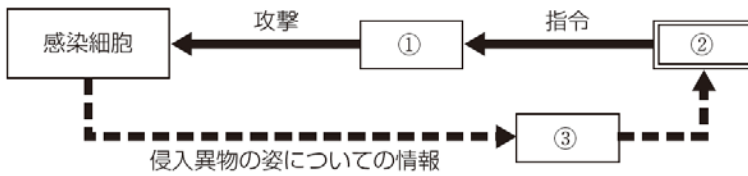
(株) 新興出版社啓林館編集部

ページ	箇所	誤	正
17	25番 図中	 <p>植物細胞</p>	 <p>植物細胞</p>
45	68番 (1) 1-4行目	このヒトの夜間(睡眠時)と、日中(覚醒時)の血糖濃度は、平均して100 cm ³ あたり約何mgか。それぞれ下から選び、記号で答えよ。	このヒトの夜間(睡眠時)の血糖濃度は、平均して100 cm ³ あたり約何mgか。下から選び、記号で答えよ。
49	75番 図中 左枠内	病原体などの異物	感染細胞
49	75番 (3)	削除(解答編 p.12 も同様)	
53	82番 (1) 選択肢	お：陽性低木 か：陰性低木	お：陽生低木 か：陰生低木
54	図解でワーク 図中		
56	図解でワーク 図	図の差し替え	
解答編			
5	20番 (2)	③ [C]	③ [A], [C]
11	68番 (1)	日中 (ウ)	削除
12	75番 (1)	① <u>マクロファージ</u>	① <u>キラーT細胞</u>

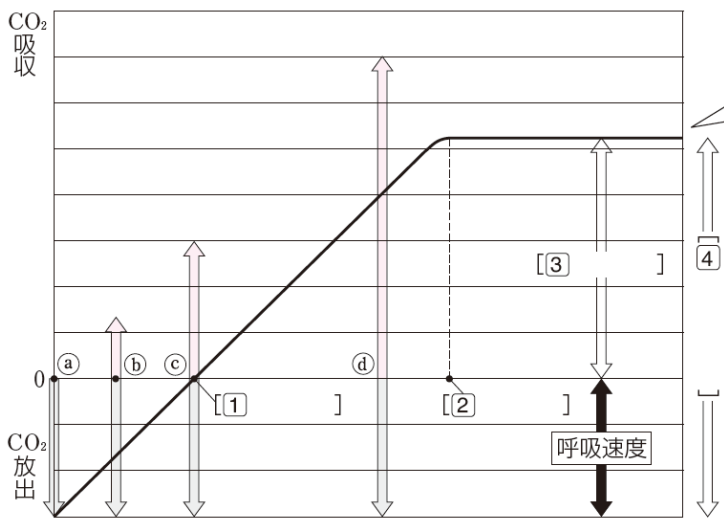
【17 ページ 25 番 図】



【49 ページ 75 番 図】



【54 ページ 図解でワーク】



世界のバイオーム



バイオームと気候

