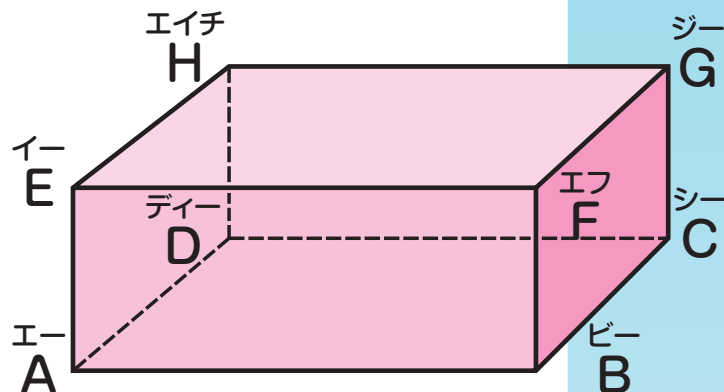


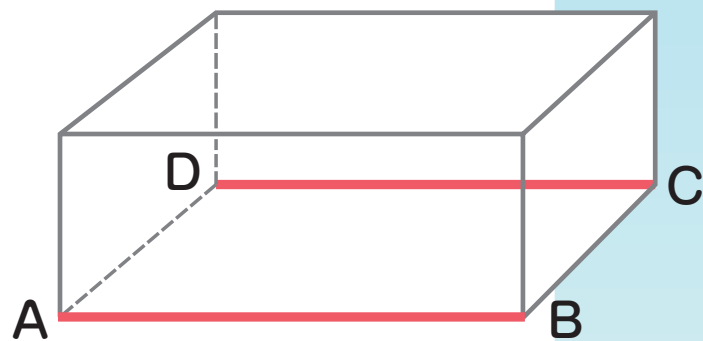
# 辺と辺

1

右の直方体について、辺と辺の関係を探しましょう。

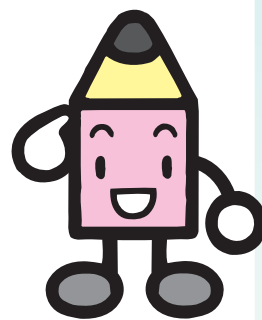
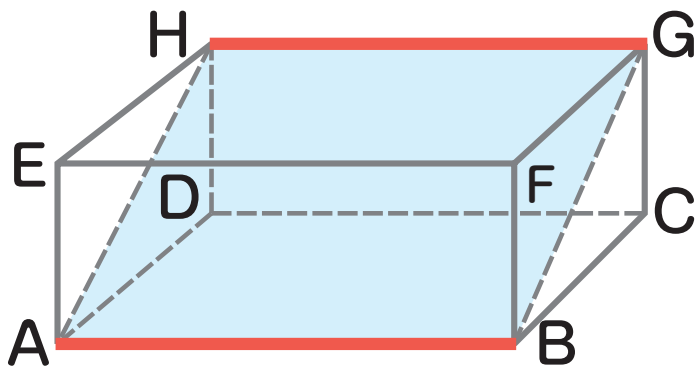


ア 辺 AB と辺 DC は平行であるといえます。

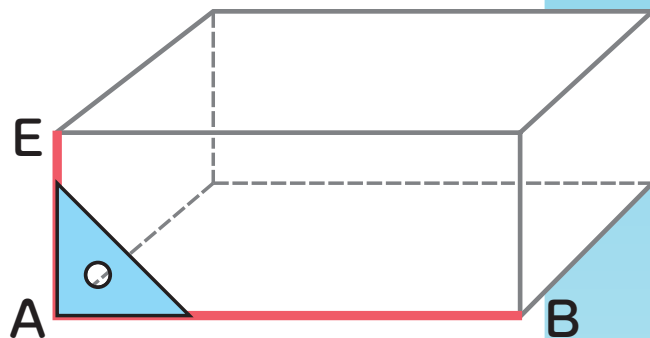


このほかに、辺 AB と平行な辺を探しましょう。

HGはどうか。



① 辺 AB と  
辺 EA は垂  
直であると  
いいます。



このほかに，辺 AB と垂  
直な辺をみつけましょう。

つくってみよう

② えん筆を使って，辺と辺につ  
いて，平行や垂直の関係をいろ  
いろつくって  
みましょう。



さがしてみよう

③ 身のまわりか  
ら，平行や垂直  
になっている辺  
と辺をみつけま  
しょう。

